

## Standard werktafels

### Werktafel 1200 mm, vlak blad, open onderbouw, verrijdbaar

ARTIKEL \_\_\_\_\_

MODEL \_\_\_\_\_

NAAM \_\_\_\_\_

SIS \_\_\_\_\_

AIA \_\_\_\_\_



132835 (TG1200PR)

WERKTAFEL 1200x700x900  
mm, vlak blad, open  
onderbouw, verrijdbaar

### Omschrijving

#### Product Nr.

Werktafel uitgevoerd in roestvrijstaal AISI304, open onderbouw. 50 mm hoog blad, vervaardigd van 1 mm dik roestvrijstaal, 16 mm watervast onderlijmd. Rondom vlakke randen, dubbel omgezet. Frame van roestvrijstalen buis 40x40 mm, 4 poten met zwenkwieken Ø80 mm, 2 met rem. Werkhoogte 900 mm.

### Uitvoering

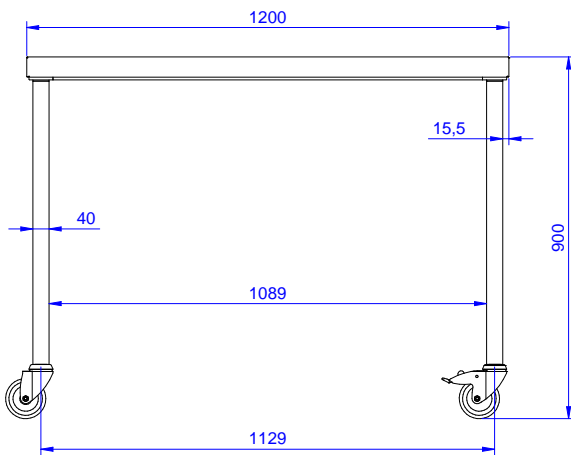
- De hoogte van de verrijdbare werktafel is 900 mm, gelijk aan andere werktafels. De verrijdbare tafel is goed bruikbaar voor het afzetten en makkelijk verplaatsen van grote pannen of andere keukenapparatuur.
- Geschikt voor een centrale plaatsing in de keuken, zowel als eiland of rug-aan-rug opstelling.
- De tafel kan optioneel uitgevoerd worden met een lade van 400 mm of 600 mm breedte, de lades zijn zodanig ontworpen dat extra lades kunnen worden toegevoegd onder de eerste lade, zodat een ladenset van 2, 3 of 4 lades kan worden samengesteld, naar wens van de klant.
- Geplaatst op 4 zwenkwieken, 2 met rem.
- De stabiliteit, de degelijkheid en de betrouwbaarheid van de tafel zijn nauwkeurig getest.

### Constructie

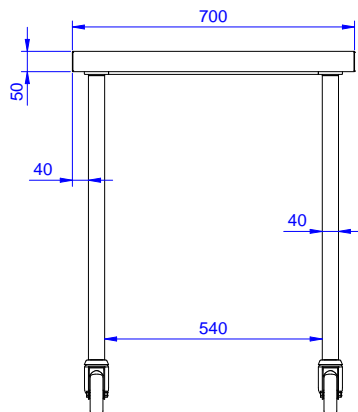
- 50 mm hoog werkblad van 1 mm dik roestvrijstaal AISI304 met omgezette randen, uitgevoerd met 16 mm dik watervast geluiddempend materiaal.
- Optioneel kan de werktafel voorzien worden van een roestvrijstalen lade van 400 mm of 600 mm breed, een bodemschap of een driezijdig onderframe.
- Optioneel is een 40 mm hoog bodemschap leverbaar, eenvoudig monteerbaar op een hoogte van 200 mm van de vloer.
- De poten zijn van roestvrijstalen buis 40x40 mm.
- Het bovenblad wordt zonder schroeven geplaatst op de poten, voor makkelijke montage.
- De tafel wordt ongemonteerd geleverd.

Goedkeuring \_\_\_\_\_

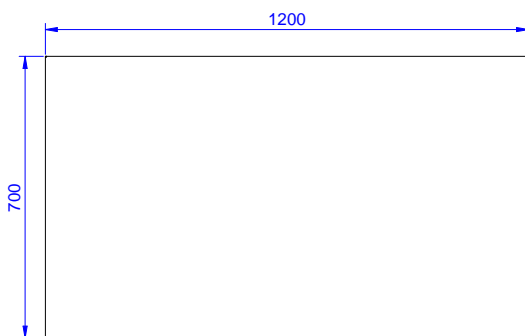
Front aanzicht



Zij aanzicht



Boven aanzicht



#### Algemene gegevens

Externe afmetingen, lengte 132835 (TG1200PR)	1200 mm
Externe afmetingen, breedte	700 mm
Externe afmetingen, hoogte	900 mm
Werkblad hoogte	50 mm
Gewicht, netto	40 kg

#### Optionele accessoires

- BODEMSCHAP voor tafel 1200 mm en afwasmachine spoeltafel 1800 mm PNC 855145
- 3-ZIJDIG ONDERFRAME voor tafel 1200 mm PNC 855152
- LADE 400 mm, voor 1/1-100GN PNC 855280
- LADE 600 mm PNC 855281
- AANVULLENDE LADE 600 mm, voor het samenstellen van een ladenset met 2, 3 of 4 laden PNC 855295
- AANVULLENDE LADE 400 mm, voor 1/1GN, voor het samenstellen van een ladenset met 2, 3 of 4 laden PNC 855298